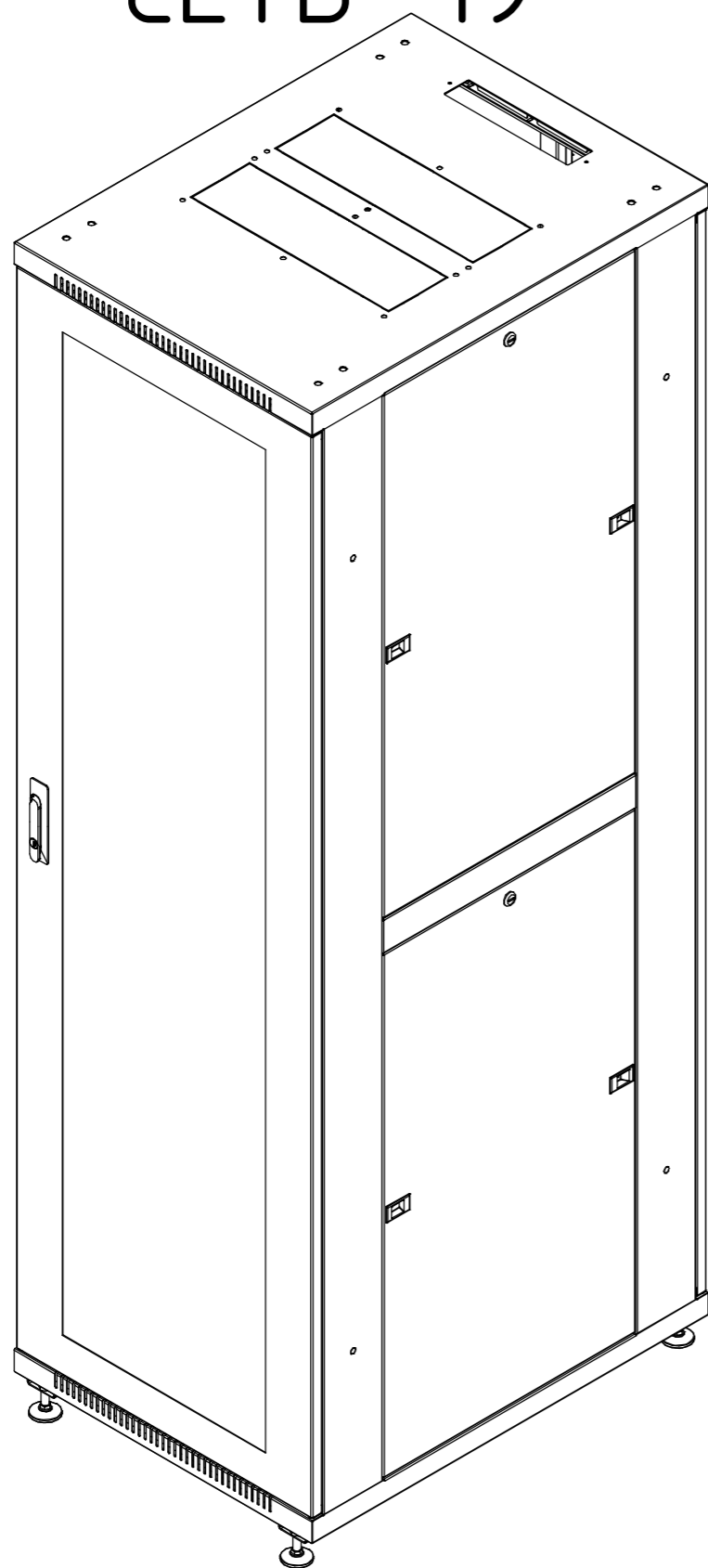


Шкаф напольный "СЕТЬ" 19"



Спецификация

№	Наименование элемента	Кол-во
1	Рама	2шт
2	Крыша	1шт
3	Дно	1шт
4	Профиль Боковой панели (для шкафов высотой 33U-47U)	2шт
5	Боковая панель (зависит от высоты шкафа):	X
	высота шкафа 18U-27U	2шт
	высота шкафа 33U-47U	4шт
6	Щеточный кабельный ввод	2шт
7	Дверь передняя (зависит от заказа)	1шт
8	Дверь задняя (зависит от заказа)	1шт
9	Горизонтальный монтажный профиль (зависит от высоты шкафа):	X
	высота шкафа 18U-27U	4шт
	высота шкафа 33U-47U	6шт
10	19" монтажный профиль	4шт
11	Опора регулируемая M12x90	4шт
Комплект метизов для шкафов ТС 18U-27U		
12	Винт M8x16 с п/ш	16шт
13	Винт M6x12 с п/ш	32шт
14	Винт M4x12 с п/ш	4шт
15	Гайка M4 с фланцем	4шт
16	Гайка M12	4шт
17	Винт самонарезающий 5,5x13	16шт
Комплект метизов для шкафов ТС 33U-47U		
12	Винт M8x16 с п/ш	16шт
13	Винт M6x12 с п/ш	56шт
14	Винт M4x12 с п/ш	4шт
15	Гайка M4 с фланцем	4шт
16	Гайка M12	4шт
17	Винт самонарезающий 5,5x13	24шт

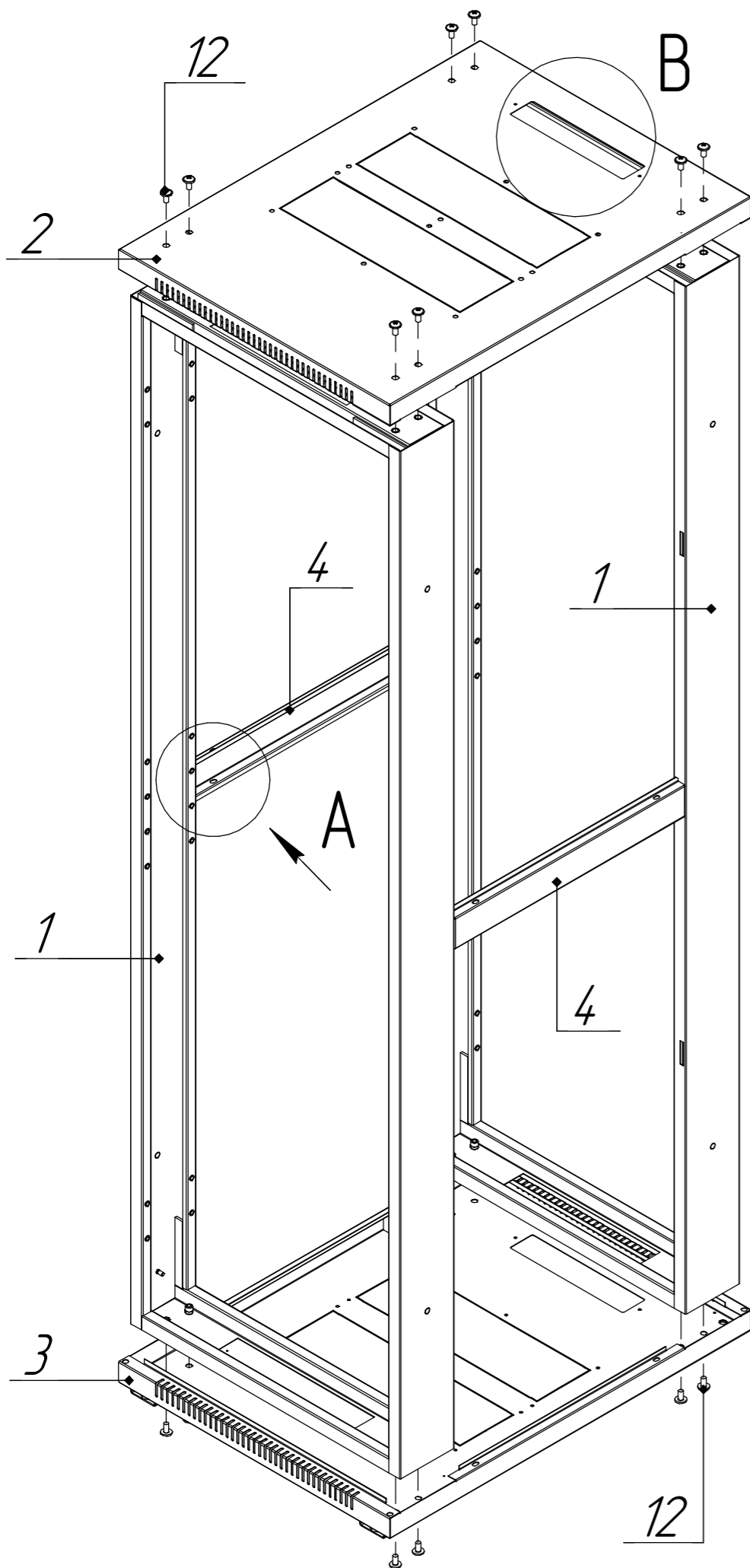
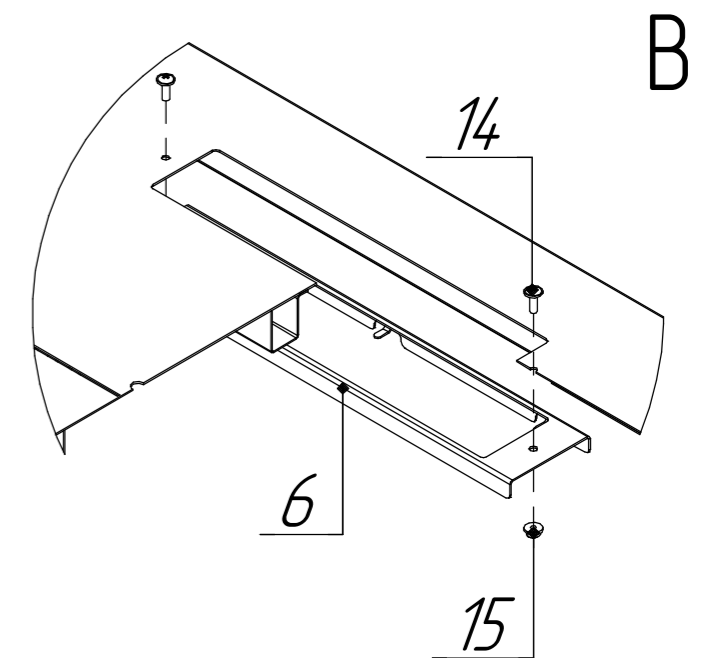
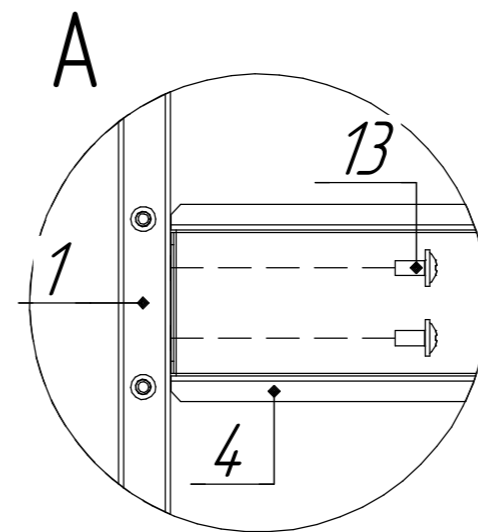
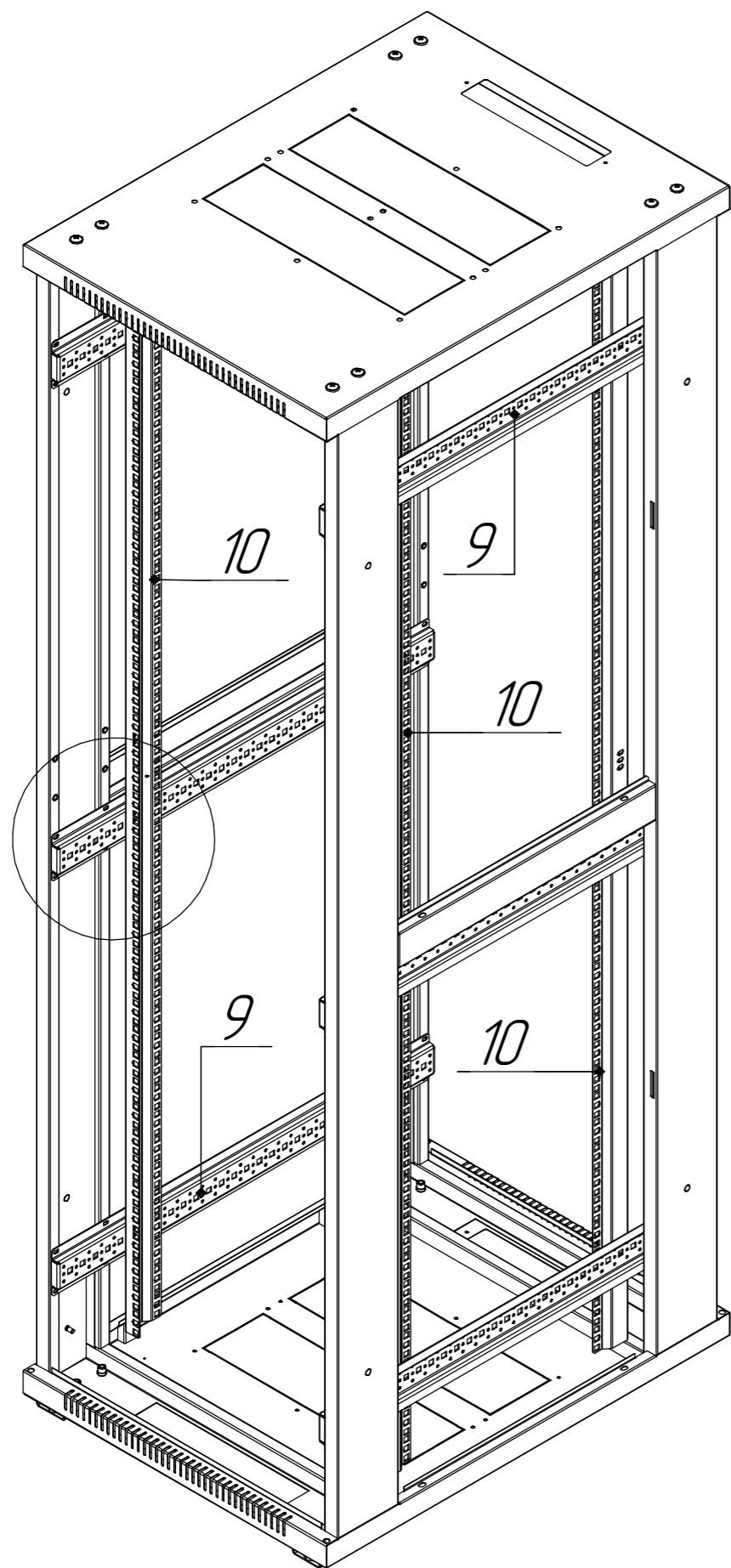


рис.1 – Сборка корпуса

№	Наименование элемента	Кол-во
1	Рама	2шт
2	Крыша	1шт
3	Дно	1шт
4	Профиль Боковой панели	2шт
6	Щеточный ввод	2шт

1. Устанавливаем Дно (п.3) на ровную горизонтальную поверхность.
2. В нее вставляем Рамы (п.1) 2шт., как показано на рисунке 1.
3. Сверху устанавливаем Крышу (п.2)
4. Для присоединения Крыши и Дна (п.2,3) к Рамам (п.1) используем Винты М8х16 с п/ш (п.12) 16шт., закручивая их в Рамы, через отверстия в Крыше и Дне.
5. Если высота, собираемого шкафа 33U-47U, устанавливаем Профили боковых стенок (п.4) 2шт., крепя их к рамам, с помощью Винтов М6х12 с п/ш (п.13), по 4шт. на профиль. рис.1 (А)
6. Щеточные вводы (п.6) устанавливаются изнутри шкафа, в Крышу и Дно. Для их крепления используются Винты М4х12 с п/ш (п.14) и Гайки М4 с фланцем (п.15). Монтаж Щеточных вводов показан на рис.1 (В)





№	Наименование элемента	Кол-во
9	Горизонтальный монтажный профиль	Хшт
10	19" монтажный профиль	4шт

1. Устанавливаем Горизонтальные монтажные профили (п.9) на Рамы, используя для крепления Винты М6х12 с п/ш (п.13), по 8шт. на профиль.
2. 19" монтажные профили (п.10) устанавливаются на Горизонтальные монтажные профили, на необходимое расстояние друг от друга. Их крепление осуществляется с помощью Винтов самонарезающих 5,5х13 (п.17).

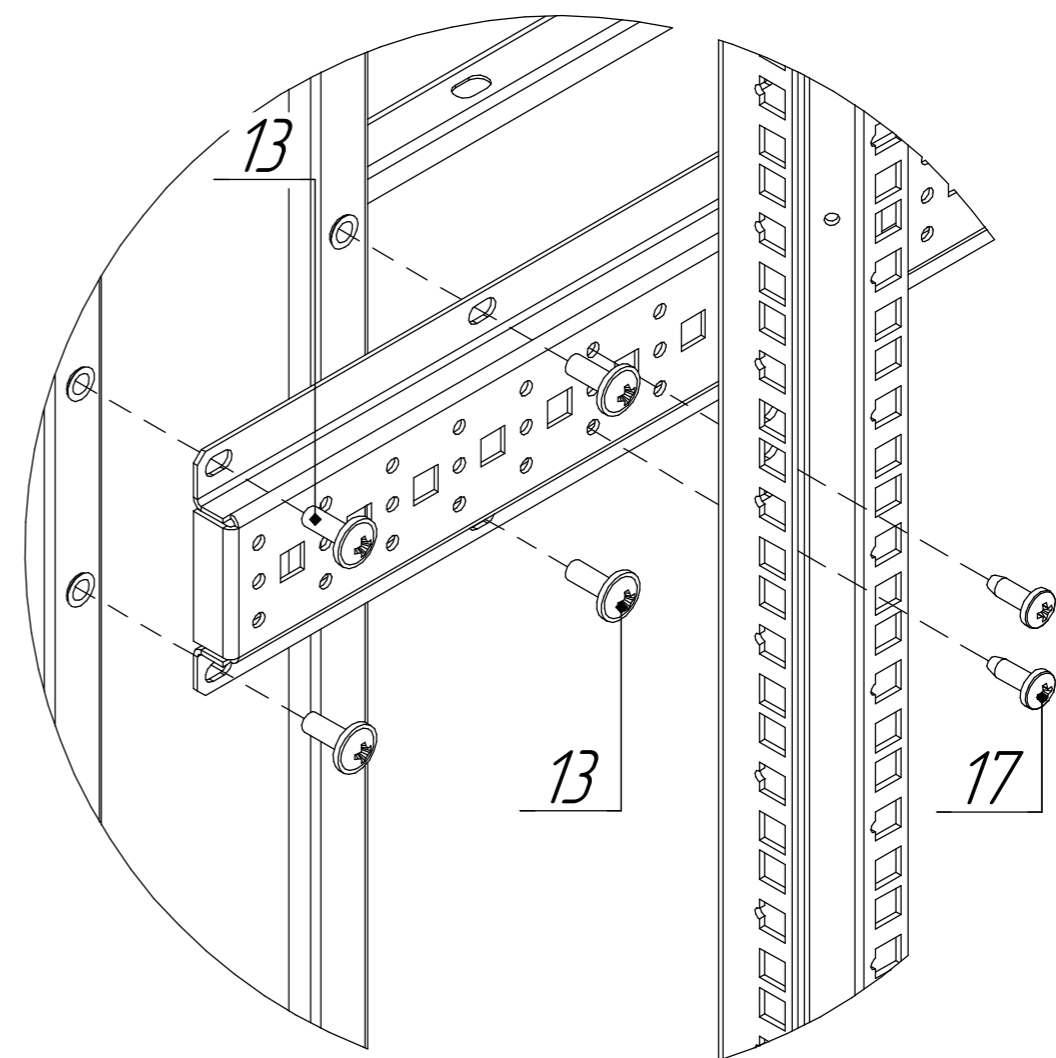


рис.2 – Установка монтажных элементов

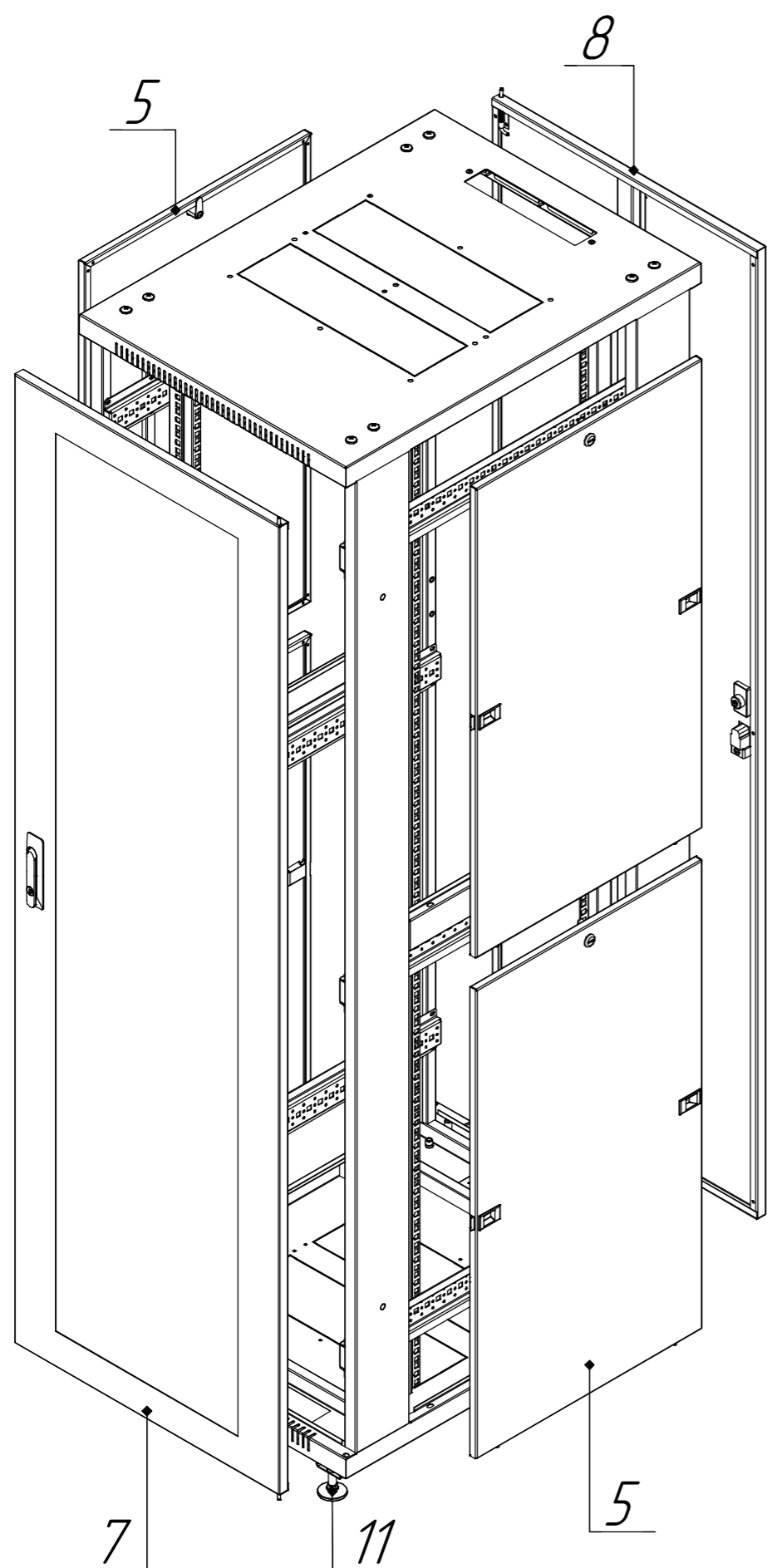


рис.3 - Завершение сборки

№	Наименование элемента	Кол-во
5	Боковая панель	Хшт
7	Дверь передняя	1шт
8	Дверь задняя	1шт
11	Опора регулируемая M12x90	4шт

Размерный ряд		
№	Артикул	Габарит (ВхШхГ), мм
1	ТС.18.6.6	920 x 600 x 600
2	ТС.18.6.8	920 x 600 x 800
3	ТС.18.6.10	920 x 600 x 1000
4	ТС.22.6.6	1098 x 600 x 600
5	ТС.22.6.8	1098 x 600 x 800
6	ТС.22.6.10	1098 x 600 x 1000
7	ТС.27.6.6	1320 x 600 x 600
8	ТС.27.6.8	1320 x 600 x 800
9	ТС.27.6.10	1320 x 600 x 1000
10	ТС.33.6.6	1587 x 600 x 600
11	ТС.33.6.8	1587 x 600 x 800
12	ТС.33.6.10	1587 x 600 x 1000
13	ТС.37.6.6	1765 x 600 x 600
14	ТС.37.6.8	1765 x 600 x 800
15	ТС.37.6.10	1765 x 600 x 1000
16	ТС.42.6.6	1987 x 600 x 600
17	ТС.42.6.8	1987 x 600 x 800
18	ТС.42.6.10	1987 x 600 x 1000
19	ТС.47.6.6	2209 x 600 x 600
20	ТС.47.6.8	2209 x 600 x 800
21	ТС.47.6.10	2209 x 600 x 1000